

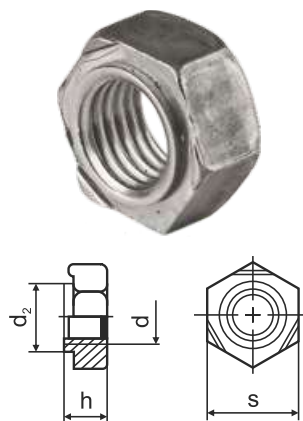
## Porca Sextavada de Solda Milímetro DIN 929

Diâmetro (d) mm	Rosca / Passo	Altura (h) mm	Chave (s) mm	Diâmetro do Anel (d2) mm	Peso ct/100pçs
M 05	MA -0,80	4,00	10,00	7,00	0,165
M 06	MA -1,00	5,00	11,00	8,00	0,252
M 08	MA -1,25	6,50	14,00	10,50	0,516
M 10	MA -1,50	8,00	17,00	12,50	0,935
M 12	MA -1,75	10,00	19,00	14,80	1,405
M 16	MA 2,00	13,00	24,00	18,80	2,775

**Aplicações:** Utilizado para fixação com solda de segurança.

**Material:** Aço baixo carbono

**Dimensões:** DIN 929 acabamento oleado



Unidade de Venda: Kg/CT